

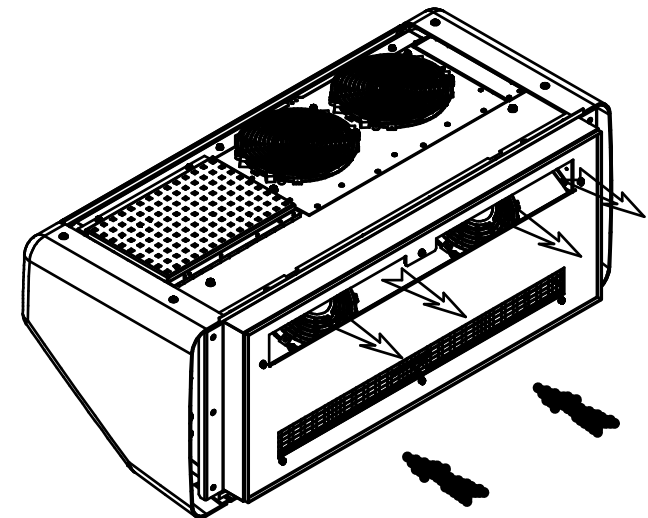
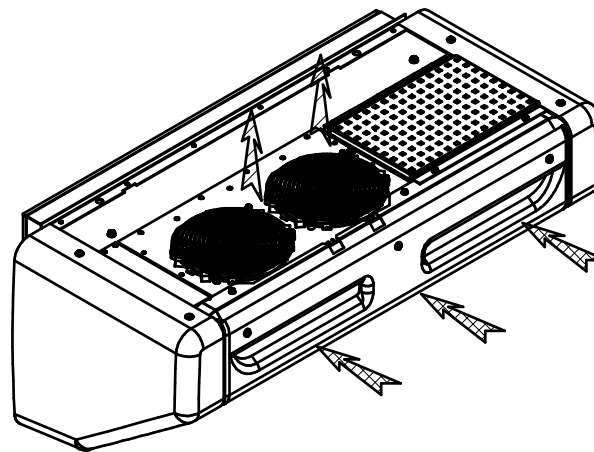
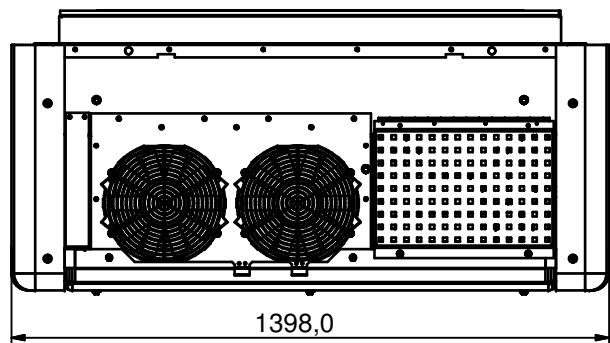
Lichtes Maß Einbauöffnung im Aufbau 1180mm x 488mm!

Ansaug Kondensator
condenser air suction
aspiration d'air condenseur
aspiracion condensador

Ausblas Kondensator
condenser air outlet
sortie d'air condenseur
salida de aire condensador

Ansaug Umluft
return air suction
aspiration d'air recycle
aspiracion aire recirculado

Ausblas Kühlluft
cold air outlet
sortie d'air réfrigéré
salida de aire acondicionado



Durch Weiterentwicklung entstehende konstruktive und technische Änderungen behalten wir uns vor!
Angebotszeichnung
Originale dürfen ohne Änderungsantrag nicht verändert werden.

Nr.	Änderungen	Datum	Name
a3	Gewichtsangaben geändert	28.04.08	K. Best
a2	Artikelnummern 12/230V und 24/230V geändert	28.06.06	A.George
a1	Zeichnung kpl. überarbeitet	31.05.05	A.George

Kälteleistung:
cooling capacity: **3800 Watt**
puissance frigorifique:

Heizleistung:
heating capacity: -----
puissance de chauffage:

Luftvolumen:
air volume: **2120 m³/h**
débit d'air l évaporateur:

Stromaufnahme:
current consumption: **24 Volt / 15 A**
courant absorbé: **12 Volt / 30 A**

Spannung	Artikel Nummer	Gewicht
24 Volt	BTK-0375243901	63 kg
24/400 Volt	BTK-0375243910	93 kg
12 Volt	BTK-0375123903	63 kg
12/400 Volt	BTK-0375123907	93 kg

Diese Zeichnung verbleibt unser Eigentum. Vervielfältigung, Verwertung oder Mitteilung an dritte Personen hat zivil- und strafrechtliche Folgen. (Urheberrechtsgesetz. Gesetz gegen den unlauteren Wettbewerb BGB).



	Datum	Name
Gez.	11.11.2004	A. George
Gepr.		
Norm		

Kompaktanlage
Compact unit
unitee compact

Baureihe	TK 3950
Zeichnungs-Nr.	TK3901G1

Dateiablage: V:\Inventor-5\1-USER\Tb16\Transportkuehlung\TK3950\2D-Ableitung\TK3901G1.dwg